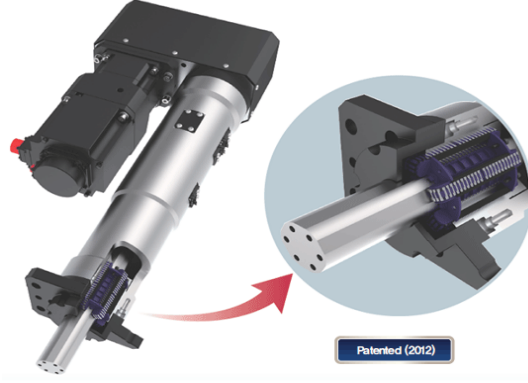
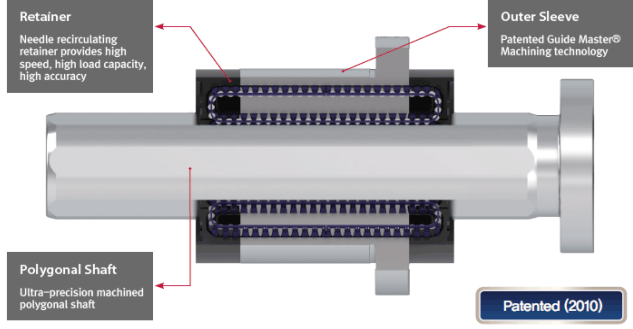


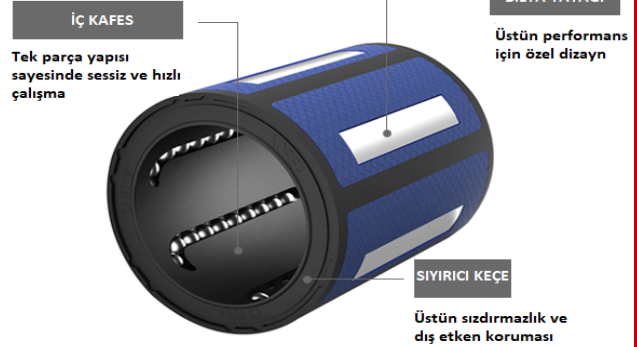
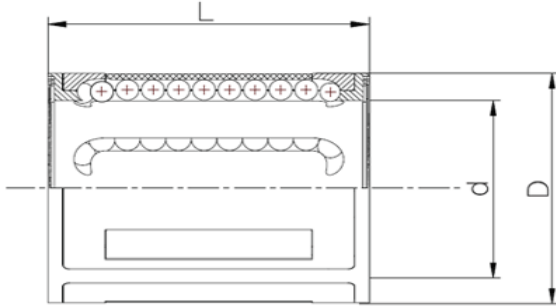


SAMICK

MADE IN KOREA



CLB (KH) SERİSİ KOMPAKT LINEAR RULMANLAR



Parça No.		Ölçüler			Yük Kapasitesi (N)		FİYAT / AD.	
Sıyırıcı Keçesiz	Sıyırıcı Keçeli	d (mm)	D (mm)	L (mm) +/- 0.2	Dinamik (C)	Statik (C ₀)	Sıyırıcı Keçesiz	Sıyırıcı Keçeli
CLB 12	CLB 12 UU	12	19	28	480	385	6,5 \$	6,9 \$
CLB 14	CLB 14 UU	14	21	28	640	440	6,9 \$	7,4 \$
CLB 16	CLB 16 UU	16	24	30	925	625	7,4 \$	7,9 \$
CLB 20	CLB 20 UU	20	28	30	1165	790	8,1 \$	9,1 \$
CLB 25	CLB 25 UU	25	35	40	2100	1370	9,6 \$	10,8 \$
CLB 30	CLB 30 UU	30	40	50	2870	2100	12,5 \$	14,1 \$
CLB 40	CLB 40 UU	40	52	60	5200	4050	*	21,7 \$
CLB 50	CLB 50 UU	50	62	70	6220	5880	*	30,0 \$

SAMICK NO	INA NO	SKF NO	STAR NO	SAMICK NO	INA NO	SKF NO	STAR NO
CLB 12	KH 1228	LBBR 12	0658-012-00	CLB 12 UU	KH 1228 PP	LBBR 12-2LS	0658-212-40
CLB 14	KH 1428	LBBR 14	0658-014-00	CLB 14 UU	KH 1428 PP	LBBR 14-2LS	0658-214-40
CLB 16	KH 1630	LBBR 16	0658-016-00	CLB 16 UU	KH 1630 PP	LBBR 16-2LS	0658-216-40
CLB 20	KH 2030	LBBR 20	0658-020-00	CLB 20 UU	KH 2030 PP	LBBR 20-2LS	0658-220-40
CLB 25	KH 2540	LBBR 25	0658-025-00	CLB 25 UU	KH 2540 PP	LBBR 25-2LS	0658-225-40
CLB 30	KH 3050	LBBR 30	0658-030-00	CLB 30 UU	KH 3050 PP	LBBR 30-2LS	0658-230-40



SAMICK

MADE IN KOREA



PARÇA NO	İÇ	DIŞ	EN	FİYAT
LME 5 UU	5	12	22	\$7,6
LME 8 UU	8	16	25	\$7,6
LME 12 UU	12	22	32	\$8,3
LME 16 UU	16	26	36	\$10,0
LME 20 UU	20	32	45	\$11,9
LME 25 UU	25	40	58	\$16,0
LME 30 UU	30	47	68	\$19,8
LME 40 UU	40	62	80	\$28,7
LME 50 UU	50	75	100	\$40,8
LME 60 UU	60	90	125	\$62,8

PARÇA NO	İÇ	DIŞ	EN	FİYAT
LM 6 UU	6	12	19	\$6,6
LM 8 UU	8	15	24	\$6,6
LM 10 UU	10	19	29	\$7,1
LM 12 UU	12	21	30	\$7,4
LM 13 UU	13	23	32	\$7,6
LM 16 UU	16	28	37	\$8,9
LM 20 UU	20	32	42	\$10,6
LM 25 UU	25	40	59	\$15,0
LM 30 UU	30	45	64	\$17,9
LM 35 UU	35	52	70	\$24,4
LM 40 UU	40	60	80	\$29,5
LM 50 UU	50	80	100	\$50,4
LM 60 UU	60	90	110	\$66,7
LM 80 UU	80	120	140	\$295,8



PARÇA NO	İÇ	DIŞ	EN	FİYAT
LME 12 UUOP	12	22	32	\$8,5
LME 16 UUOP	16	26	36	\$13,1
LME 20 UUOP	20	32	45	\$15,1
LME 25 UUOP	25	40	58	\$20,0
LME 30 UUOP	30	47	68	\$25,1
LME 40 UUOP	40	62	80	\$36,0
LME 50 UUOP	50	75	100	\$49,0
LME 60 UUOP	60	90	125	\$71,6

PARÇA NO	İÇ	DIŞ	EN	FİYAT
LM 16 UU OP	16	28	37	\$15,5
LM 20 UU OP	20	32	42	\$20,2
LM 25 UU OP	25	40	59	\$23,9
LM 30 UU OP	30	45	64	\$32,3
LM 40 UU OP	40	60	80	\$59,7
LM 50 UU OP	50	80	100	\$80,2
LM 60 UU OP	60	90	125	\$92,5



PARÇA NO	İÇ	DIŞ	EN	FİYAT
LME 5 UUAJ	5	12	22	\$8,0
LME 8 UUAJ	8	22	25	\$8,0
LME 12 UUAJ	12	22	32	\$9,2
LME 16 UUAJ	16	26	36	\$11,6
LME 20 UUAJ	20	32	45	\$14,4
LME 25 UUAJ	25	40	58	\$18,2
LME 30 UUAJ	30	47	68	\$23,1
LME 40 UUAJ	40	62	80	\$31,1
LME 50 UUAJ	50	75	100	\$45,0
LME 60 UUAJ	60	90	125	\$68,0

PARÇA NO	İÇ	DIŞ	EN	FİYAT
LME 08 LUU	8	16	45	\$15,5
LME 12 LUU	12	22	57	\$17,4
LME 16 LUU	16	26	70	\$21,8
LME 20 LUU	20	32	80	\$26,1
LME 25 LUU	25	40	112	\$40,5
LME 30 LUU	30	47	123	\$49,7
LME 40 LUU	40	62	154	\$77,4
LME 50 LUU	50	75	192	\$119,4
LME 60 LUU	60	90	211	\$164,6



SAMICK

MADE IN KOREA

"SUPERBALL" STANDART RULMANLARDAN 3 KAT DAHA FAZLA YÜK, 27 KAT DAHA FAZLA ÖMÜR.



TİP	İÇ	DIŞ	EN	Kapalı	Açık-OP
LMES 10 UU	10	19	29	13,7 \$	-
LMES 12 UU	12	22	32	14,0 \$	16,5 \$
LMES 16 UU	16	26	36	14,7 \$	18,6 \$
LMES 20 UU	20	32	45	18,5 \$	21,9 \$
LMES 25 UU	25	40	58	24,4 \$	29,1 \$
LMES 30 UU	30	47	68	33,0 \$	36,2 \$
LMES 40 UU	40	62	80	41,7 \$	51,9 \$
LMES 50 UU	50	75	100	56,3 \$	69,9 \$

TİP	İÇ	DIŞ	EN	Kapalı	Açık-OP
LMBS 06 UU	9,5	15,8	22,2	15,5 \$	-
LMBS 08 UU	12,7	22,2	31,7	16,0 \$	19,8 \$
LMBS 10 UU	15,8	25,8	38,1	17,4 \$	21,5 \$
LMBS 12 UU	19,0	31,7	41,2	18,2 \$	25,5 \$
LMBS 16 UU	25,4	39,6	57,1	32,1 \$	39,9 \$
LMBS 20 UU	31,7	50,8	66,6	45,0 \$	56,1 \$
LMBS 24 UU	38,1	60,3	76,2	61,2 \$	74,8 \$
LMBS 32 UU	50,8	76,2	101,6	98,8 \$	123,5 \$



PARÇA NO	İÇ	DIŞ	BOY	FİYAT
LMEF 08 UU	8	16	25	13,9 \$
LMEF 12 UU	12	22	32	14,5 \$
LMEF 16 UU	16	26	36	16,2 \$
LMEF 20 UU	20	32	45	19,8 \$
LMEF 25 UU	25	40	58	25,8 \$
LMEF 30 UU	30	47	68	34,7 \$
LMEF 40 UU	40	62	80	55,1 \$
LMEF 50 UU	50	75	100	72,5 \$
LMEF 60 UU	60	90	125	111,3 \$

PARÇA NO	İÇ	DIŞ	BOY	FİYAT
LMEK 08 UU	8	16	25	14,6 \$
LMEK 12 UU	12	22	32	15,2 \$
LMEK 16 UU	16	26	36	16,9 \$
LMEK 20 UU	20	32	45	20,6 \$
LMEK 25 UU	25	40	58	26,1 \$
LMEK 30 UU	30	47	68	35,0 \$
LMEK 40 UU	40	62	80	55,8 \$
LMEK 50 UU	50	75	100	73,5 \$
LMEK 60 UU	60	90	125	112,5 \$



PARÇA NO	İÇ	DIŞ	BOY	FİYAT
LMEF 16 LUU	16	26	70	29,9 \$
LMEF 20 LUU	20	32	80	34,7 \$
LMEF 25 LUU	25	40	112	49,8 \$
LMEF 30 LUU	30	47	123	56,9 \$
LMEF 40 LUU	40	62	154	96,8 \$
LMEF 50 LUU	50	75	192	152,8 \$
LMEF 60 LUU	60	90	211	184,4 \$

PARÇA NO	İÇ	DIŞ	BOY	FİYAT
LMEK 16 LUU	16	26	70	31,5 \$
LMEK 20 LUU	20	32	80	36,1 \$
LMEK 25 LUU	25	40	112	51,2 \$
LMEK 30 LUU	30	47	123	57,2 \$
LMEK 40 LUU	40	62	154	97,7 \$
LMEK 50 LUU	50	75	192	159,2 \$
LMEK 60 LUU	60	90	211	193,5 \$



PARÇA NO	İÇ	DIŞ	BOY	FİYAT
LMK 12 UU	12	21	30	16,1 \$
LMK 16 UU	16	28	37	17,7 \$
LMK 20 UU	20	32	42	21,6 \$
LMK 25 UU	25	40	59	27,5 \$
LMK 30 UU	30	45	64	36,8 \$
LMK 40 UU	40	60	80	58,7 \$
LMK 60 UU	60	90	110	118,3 \$
LMK 80 UU	80	120	140	452,3 \$

PARÇA NO	İÇ	DIŞ	BOY	FİYAT
LMK 10 LUU	10	19	55	27,8 \$
LMK 12 LUU	12	21	57	28,6 \$
LMK 16 LUU	16	28	70	34,3 \$
LMK 20 LUU	20	32	80	36,1 \$
LMK 25 LUU	25	40	112	51,2 \$
LMK 30 LUU	30	45	123	62,1 \$
LMK 40 LUU	40	60	154	105,6 \$



PARÇA NO	İÇ	DIŞ	BOY	FİYAT
LMH 12 UU	12	21	30	16,1 \$
LMH 16 UU	16	28	37	17,7 \$
LMH 20 UU	20	32	42	21,6 \$
LMH 25 UU	25	40	59	27,5 \$
LMH 30 UU	30	45	64	36,8 \$

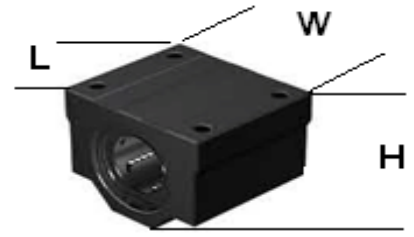
PARÇA NO	İÇ	DIŞ	BOY	FİYAT
LMH 12 LUU	12	21	57	28,6 \$
LMH 16 LUU	16	28	70	34,3 \$
LMH 20 LUU	20	32	80	39,5 \$
LMH 25 LUU	25	40	112	56,0 \$
LMH 30 LUU	30	45	123	62,6 \$



SAMICK

MADE IN KOREA

PARÇA NO.	FİYAT/AD.	W (EN)	L (BOY)	H (YÜKSEKLİK)
SCE 08 UU	15,3 \$	34	30	22
SCE 12 UU	16,3 \$	44	39	30
SCE 16 UU	19,5 \$	50	44	38,5
SCE 20 UU	22,2 \$	54	50	41
SCE 25 UU	33,0 \$	76	67	51,5
SCE 30 UU	42,6 \$	78	72	59,5
SCE 40 UU	73,3 \$	102	90	78
SCE 50 UU	110,0 \$	122	110	102



PARÇA NO.	FİYAT/AD.	W (EN)	L (BOY)	H (YÜKSEKLİK)
SCE 8 VUU	13,9 \$	34	15,4	22
SCE 12 VUU	14,7 \$	44	20,5	30
SCE 16 VUU	16,4 \$	50	23,5	38,5
SCE 20 VUU	18,5 \$	54	27,4	41
SCE 25 VUU	25,7 \$	76	37,4	51,5
SCE 30 VUU	34,7 \$	78	40,9	59,5
SCE 40 VUU	61,5 \$	102	56,4	78
SCE 50 VUU	91,4 \$	122	68,9	102



PARÇA NO.	FİYAT/AD.	W (EN)	L (BOY)	H (YÜKSEKLİK)
SCE 12 WUU	29,7 \$	44	77	30
SCE 16 WUU	35,8 \$	50	89	38,5
SCE 20 WUU	40,5 \$	54	106	41
SCE 25 WUU	60,1 \$	76	136	51,5
SCE 30 WUU	76,7 \$	78	154	59,5
SCE 40 WUU	141,1 \$	102	180	78
SCE 50 WUU	201,8 \$	122	230	102

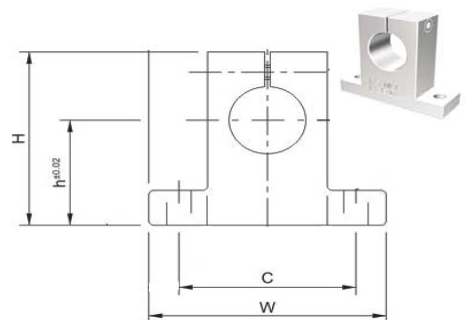


PARÇA NO.	FİYAT/AD.	W (EN)	L (BOY)	H (YÜKSEKLİK)
SCJ 10 UU	20,9 \$	40	35	26
SCJ 12 UU	21,9 \$	44	39	30
SCJ 16 UU	27,4 \$	50	44	38,5
SCJ 20 UU	30,7 \$	54	50	41
SCJ 25 UU	40,3 \$	76	67	51,5
SCJ 30 UU	51,2 \$	78	72	59,5
SCJ 35 UU	63,1 \$	90	80	68
SCJ 40 UU	78,5 \$	102	90	78
SCJ 50 UU	106,6 \$	122	110	102

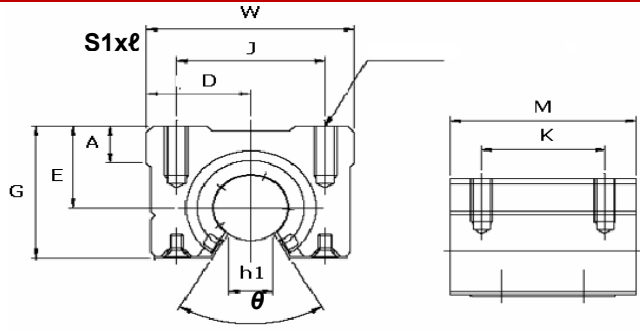


MİL UÇ BAĞLANTILARI

PARÇA NO	FİYAT/AD.	h	H	C	W
SK 08	7,0 \$	20	32,8	32	42
SK 12	8,3 \$	23	38	32	42
SK 13	8,3 \$	23	38	32	42
SK 16	9,5 \$	27	44	38	48
SK 20	10,4 \$	31	51	45	60
SK 25	12,3 \$	35	60	56	70
SK 30	14,0 \$	42	70	64	84
SK 40	21,1 \$	60	96	90	114
SK 50	-	70	120	100	126

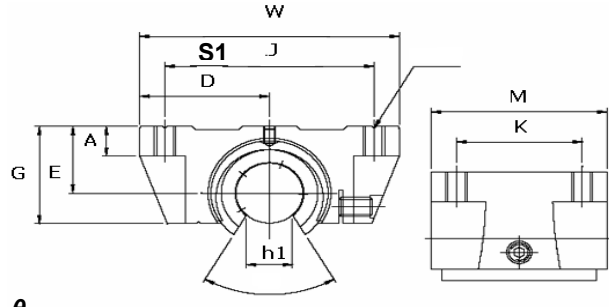


SBR



PARÇA NO	FİYAT	Ölçüler (mm)											Yük Kapasitesi(N)	
		D	W	G	θ	A	M	S1xℓ	h1	E	J	K	Dinamik	Statik
SBR 16 UU	32,6 \$	22,5	45	33	80°	9	45	M5x12	11	20	32	30	770	1170
SBR 20 UU	35,4 \$	24	48	39	60°	11	50	M6x12	11	23	35	35	860	1370
SBR 25 UU	45,6 \$	30	60	47	50°	14	65	M6x12	12	27	40	40	980	1560
SBR 30 UU	52,7 \$	35	70	56	50°	15	70	M8x18	15	33	50	50	1560	2740
SBR 40 UU	81,8 \$	45	90	72	50°	20	90	M10x20	20	42	65	65	2150	4010
SBR 50 UU	136,6 \$	60	120	91	50°	25	110	M10x20	25	53	94	80	3820	7930

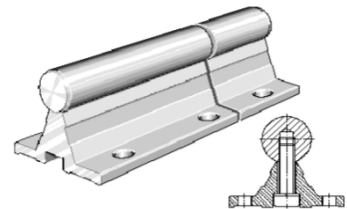
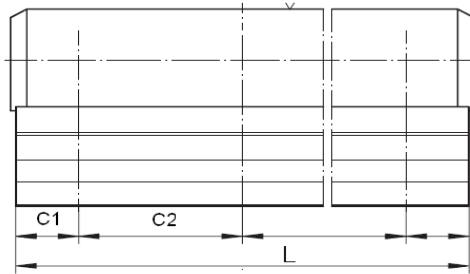
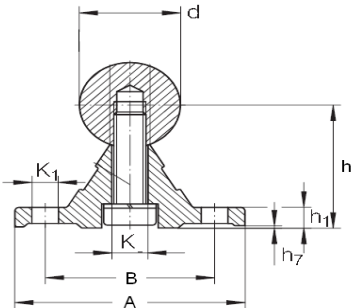
TBR



PARÇA NO	FİYAT	Ölçüler (mm)											Yük Kapasitesi(N)	
		D	W	G	θ	A	M	S1	h1	E	J	K	Dinamik	Statik
TBR 16 UU	37,3 \$	31	62	26	80°	8	42	M5	11	18	50	30	392	490
TBR 20 UU	40,2 \$	34	68	31	60°	10	51	M6	11	21	54	37	784	1176
TBR 25 UU	50,5 \$	41	82	41	50°	12	65	M8	12	28	65	50	1568	2352
TBR 30 UU	56,6 \$	45,5	91	48	50°	12	75	M8	15	34	75	60	1764	2940

SAC

ALT DESTEK + MİL KOMPLE



PARÇA NO	FİYAT/MT.	Ölçüler (mm)										
		h	B	A	d	h1	K1	K	h7	C1	C2	L _{max}
SAC 16-1000	€ 37,80	26	33	45	16	5	5,5	5,5	0,2	50	100	6000
SAC 20-1000	€ 38,75	32	37	52	20	6	6,6	6,6	0,2	50	100	6000
SAC 25-1000	€ 50,40	36	42	57	25	6	6,6	9	0,3	60	120	6000
SAC 30-1000	€ 64,58	42	51	69	30	7	9	11	0,3	75	150	6000
SAC 40-1000	€ 90,41	50	55	73	40	8	9	11	0,3	100	200	6000
SAC 50-1000	€ 117,18	55	55	73	50	8	9	11	0,3	100	200	6000